

番号 01603 A

平成 31年 3月 26日



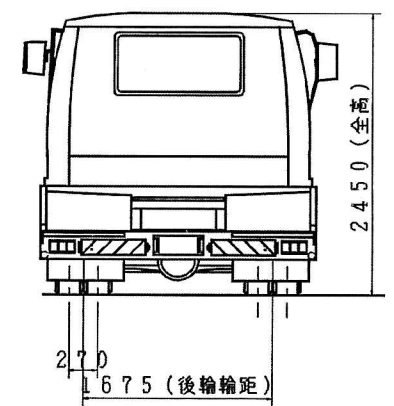
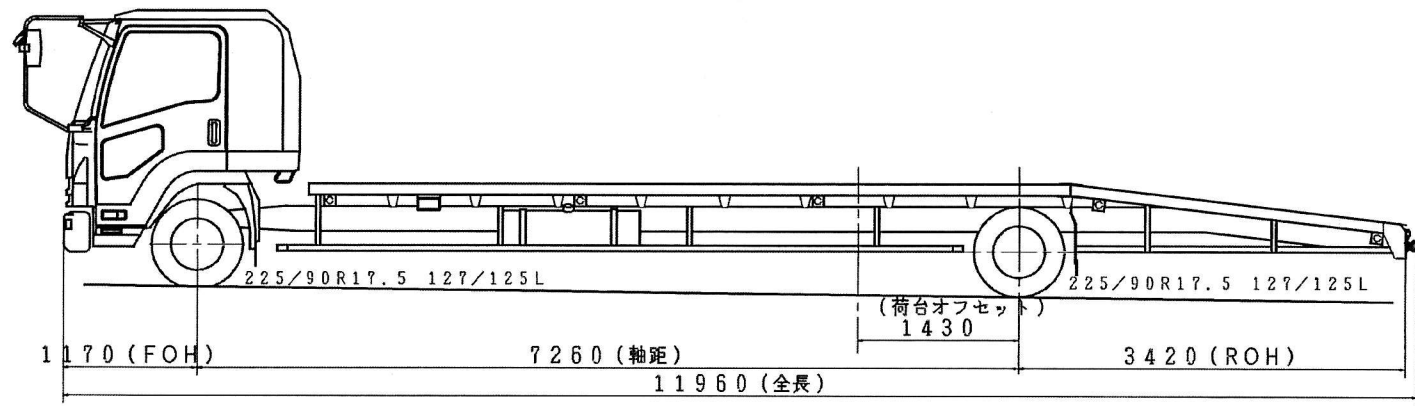
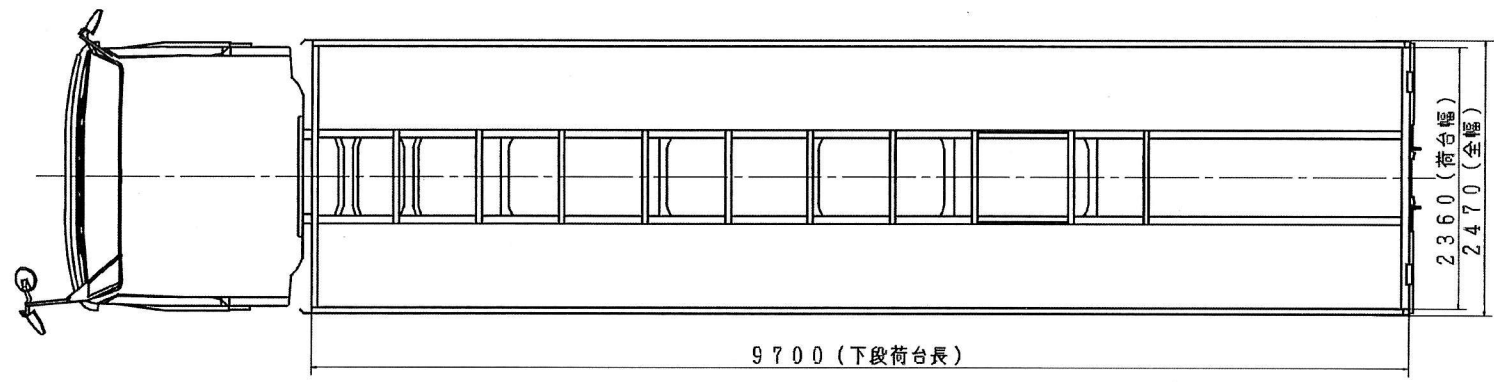
# 自動車検査証

自動車登録番号又は車両番号		登録年月日/交付年月日	初度登録年月	自動車の種別	用途	自家用・事業用の別	車体の形状				
		平成 31年 3月 26日	平成 27年 9月	普通	貨物	自家用	キャブオーバ [012]				
車名		乗車定員		最大積載量		車両重量		車両総重量			
いすゞ		2人		3300kg		4550kg		7960kg			
車台番号		長さ	幅	高さ	前前軸重	前後軸重	後前軸重	後後軸重			
FRR90-7079868		1196cm	247cm	245cm	2560kg	-kg	-kg	1990kg			
型式		原動機の型式		総排気量又は定格出力	燃料の種類		型式指定番号		類別区分番号		
TKG-FRR90T2		4HK1		5.19 kW	軽油						
所有者の氏名又は名称											
所有者の住所											
使用者の氏名又は名称		***									
使用者の住所		***									
使用の本拠の位置		***									
有効期間の満了する日		平成 31年 9月 20日	年	月	日						
備考		[ ] , 移転登録, 管轄変更入 [27年度税制]平成27年9月10日 新規登録 25%減税措置 済み 平成27年度燃費基準達成車 使用車種規制 (NOx・PM) 適合。この自動車の使用の本拠はNOx・PM対策地域外です。 [走行距離計表示値] 49,800km (平成30年9月21日) [旧走行距離計表示値] 40,600km (平成29年9月11日) 平成13年騒音規制車, 近接排気騒音規制値 99dB [受検種別] 指定整備車 [検査時の点検整備実施状況] 点検整備記録簿記載あり [受検形態] 指定整備工場			[整備工場コード] 31-05065 [その他検査事項] (920) 燃料タンク 1個 200L 以下余白			R ¥ 12,460 -			

裏面もご覧下さい。



車名	型式	全長	車両運搬車三面図
いすゞ		27.6	1/45
TKG-FRR90T2		B102FRR B90T2W 3S	
細谷車体工業株式会社			阿合



新規検査等届出書

諸元確認者の氏名又は名称	細谷車体工業株式会社 (電話) 047-488-2511	所在地	千葉県八千代市島田台815	印
車名・型式	いすゞ・TKG-FRR90T2	車台番号	FRR90-7079868	
種別・用途	普通・貨物	車体形状	キャブオーバ	

原動機

原動機型式	4HK1	総排気量又は定格出力	5.19 L	燃料の種類	軽油
-------	------	------------	--------	-------	----

車両寸法

全長	11.960 m	全幅	2.470 m	全高	2.450 m
荷台内法長さ	9.700 m	荷台内法幅	2.360 m	荷台内法高さ	m
ホイールベース	7.260 m			計算上ホイールベース	7.260 m
リヤ・オーバ・ハング	3.420 m	限度 ( 3.630 m )	≤ 1/2	オフセット	1.430 m
同上[荷台内側]	3.420 m			計算上オフセット	1.430 m

荷重分布

	前輪 (kg)	後輪 (kg)	合計 (kg)	車体の塗色	
車両重量	2570	1950	4520	白	
前2軸車の補正值	補正 ( )	補正 ( )	補正 ( )		
乗車定員 2名	115	-5	110		
最大積載量	660	2690	3350		
車両総重量	3345	4635	7980		
許容軸重限度	3450	6500	8000	最大安定傾斜角度	
タイヤサイズ	前 225/90R17.5 127/125L	225/90R17.5 127/125L		≥ 35°	
	後			左	右
タイヤ推奨荷重	3500	6600		51°	51°
タイヤ負荷率	95.6 %	70.2 %	前輪荷重割合	41.9 % ≥ 20 %	

備考

消音器・原動機等の改造 無  
燃料タンク 1個 200 L L L L

有効期限  
3ヶ月

保安用

