

番号 00260 A

平成 31年 2月 19日

運輸支局長  
[Seal]

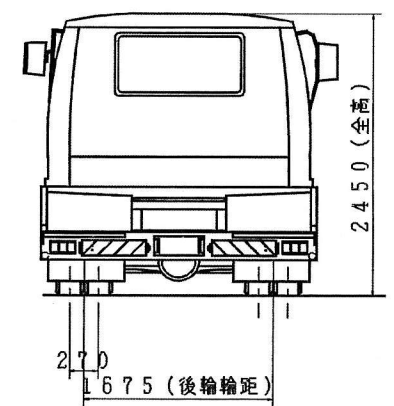
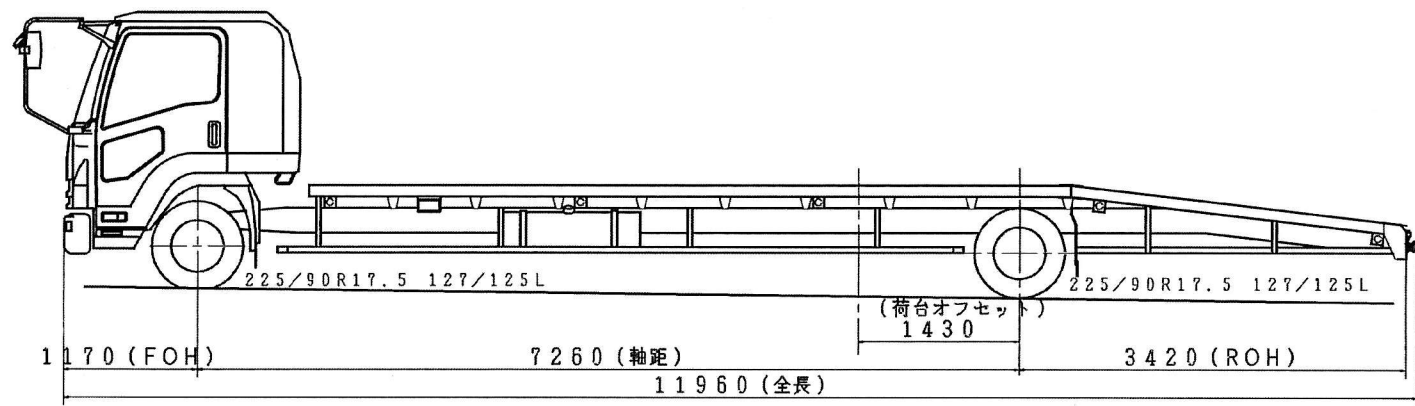
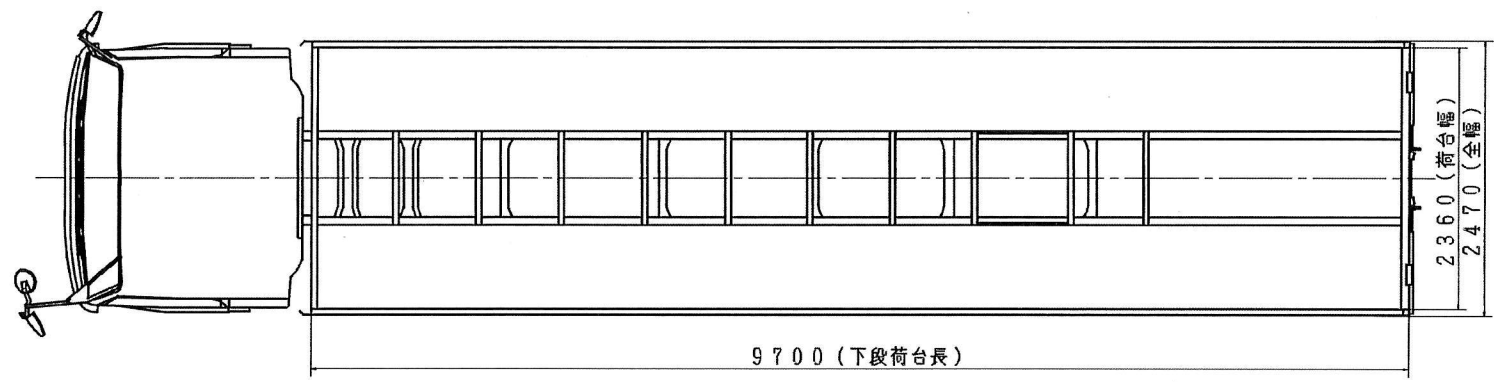
# 自動車検査証

自動車登録番号又は車両番号	登録年月日/交付年月日	初度登録年月	自動車の種別	用途	自家用・事業用の別	車体の形状				
車名	平成 31年 2月 19日	平成 27年 9月	普通 乗車定員	貨物 最大積載量	自家用	キャブオーバ 車両重量	[012]	車両総重量		
いすゞ		[012]	2人	3300 <sup>kg</sup>		4550 <sup>kg</sup>		7960 <sup>kg</sup>		
車台番号			長さ	幅	高さ	前前軸重	前後軸重	後前軸重	後後軸重	
FRR90-7079868			1196 <sup>cm</sup>	247 <sup>cm</sup>	245 <sup>cm</sup>	2560 <sup>kg</sup>	- <sup>kg</sup>	- <sup>kg</sup>	1990 <sup>kg</sup>	
型式	原動機の型式	総排気量又は定格出力	燃料の種類		型式指定番号	類別区分番号				
TKG-FRR90T2	4HK1	5.19 <sup>kw</sup>	軽油							
所有者の氏名又は名称										
所有者の住所										
使用者の氏名又は名称	***									
使用者の住所	***									
使用の本拠の位置	***									
有効期間の満了する日	平成 31年 9月 20日	年	月	日						
備考	[ ] , 移転登録, 管轄変更入 [27年度税制] 平成27年9月10日 新規登録 25%減税措置 済み 平成27年度燃費基準達成車 使用車種規制 (NOx・PM) 適合。この自動車の使用の本拠はNO x・PM対策地域外です。 [走行距離計表示値] 49, 800km (平成30年9月21日) [旧走行距離計表示値] 40, 600km (平成29年9月11日) 平成13年騒音規制車, 近接排気騒音規制値 99dB [受検種別] 指定整備車 [検査時の点検整備実施状況] 点検整備記録簿記載あり [受検形態] 指定整備工場					[整備工場コード] 31-05065 [その他検査事項] (920) 燃料タンク 1個 200L 以下余白  12.460-				

裏面もご覧下さい。



車名	型式	全長	車両運搬車三面図
いすゞ		27.6	1/45
TKG-FRR90T2		B102FRR B90T2W 3S	
細谷車体工業株式会社			河合



新規検査等届出書

諸元確認者の氏名又は名称	細谷車体工業株式会社 (電話) 047-488-2511	所在地	千葉県八千代市島田台815	印
車名・型式	いすゞ・TKG-FRR90T2	車台番号	FRR90-7079868	
種別・用途	普通・貨物	車体形状	キャブオーバ	

原動機

原動機型式	4HK1	総排気量又は定格出力	5.19 L	燃料の種類	軽油
-------	------	------------	--------	-------	----

車両寸法

全長	11.960 m	全幅	2.470 m	全高	2.450 m
荷台内法長さ	9.700 m	荷台内法幅	2.360 m	荷台内法高さ	m
ホイールベース	7.260 m			計算上ホイールベース	7.260 m
リヤ・オーバ・ハンク	3.420 m	限度 ( 3.630 m )	≦ 1/2	オフセット	1.430 m
同上[荷台内側]	3.420 m			計算上オフセット	1.430 m

荷重分布

	前輪 (kg)	後輪 (kg)	合計 (kg)	車体の塗色	
車両重量	2570	1950	4520	白	
前2軸車の補正值	補正 ( )	補正 ( )	補正 ( )		
乗車定員 2 名	115	-5	110		
最大積載量	660	2690	3350		
車両総重量	3345	4635	7980		
許容軸重限度	3450	6500	8000	最大安定傾斜角度	
	3450	6500		≧ 35 °	
タイヤサイズ	前 225/90R17.5 127/125L			左	右
	後 225/90R17.5 127/125L			51 °	51 °
タイヤ推奨荷重	3500	6600	前輪荷重割合	41.9 %	≧ 20 %
タイヤ負荷率	95.6 %	70.2 %			

備考

消音器・原動機等の改造 無  
燃料タンク 1 個 200 L L L L

有効期限

3ヶ月

保安用

